

Moduláris főzőberendezések 700XP 4 zónás el. infravörös asztali főzőlap

TERMÉK # _____

MODELL # _____

NÉV # _____

SIS # _____

AIA # _____



371025 (E7IREH4000)

4 zónás kerámialapos
asztali tűzhely (2,2kW)

371134 (E7IREH400N)

4 zónás (2,2kW)
kerámialapos asztali tűzhely

Rövid leírás

Termék szám

6 mm vastagságú kerámialap főzőfelület. Egyszerűen tisztítható. Az infravörös főzőfelület hézagmentes hegesztéssel lett rögzítve a rozsdamentes acél keretbe. Scotch Brite felületkezeléssel ellátott külső rm. acél panelek. Az egy darabból préselt fedlap 1,5mm vastagságú rm. acélból készült. Hézagmentes illeszkedés a derékszögű oldalaknak köszönhetően. Elsősorban melegítésre, melegentartásra alkalmas.

Fő jellemzők

- Üvegkerámia főzőfelület 4 infravörös főzőzónával, 6 mm vastagság.
- A koncentrikus kör alakú főzőzónák 230mm-esek, egyenletes hőelosztást biztosítanak.
- Hegesztett, szivárgás mentes felső rész.
- Figyelmeztető jelzőlámpa a főzőfelület hőmérsékletének jelzésére.
- Azonnal hőátadás a főzőfelület és az edény között.
- Alacsony hőkibocsátás a munkatérbe.
- Fűtés ultra magas teljesítményű fűtőelemekkel.
- A sima üvegkerámia felület gyorsan és egyszerűen tisztítható - maximális higiénia.
- IPX 4 vízvédelmi szint.
- Alsó tárolószekrényre helyezhető.

Konstrukció

- Scotch Brite felületkezeléssel ellátott külső, rozsdamentes acél panelek.
- Egy darabból préselt 1,5 mm-es fedlap, rozsdamentes acélból.
- Hézagmentes illeszkedés a derékszögű oldalaknak köszönhetően. Nincs ételcsapda, a szennyeződések nem tudnak megragadni.

Fenntarthatóság

- Energia szabályzás minden zónánál.

Opcionális tartozékok

- Tömítő egységcsomag PNC 206086
illesztésekhez
- Tartóelem hídba szereléshez, PNC 206137
800 mm
- Tartóelem hídba szereléshez, PNC 206138
1000 mm
- Tartóelem hídba szereléshez, PNC 206139
1200 mm
- Tartóelem hídba szereléshez, PNC 206140
1400 mm
- Tartóelem hídba szereléshez, PNC 206141
1600 mm
- Vízoszlop hosszabbítás, 700- PNC 206291
as sorozathoz
- Kémény felhajtás, 800mm PNC 206304
- Jobb és bal oldali fogantyú, PNC 206307
Marine
- Hátsó fogantyú, 800mm, PNC 206308
Marine
- Kémény rácsháló, 400mm PNC 206400
(700XP/900)

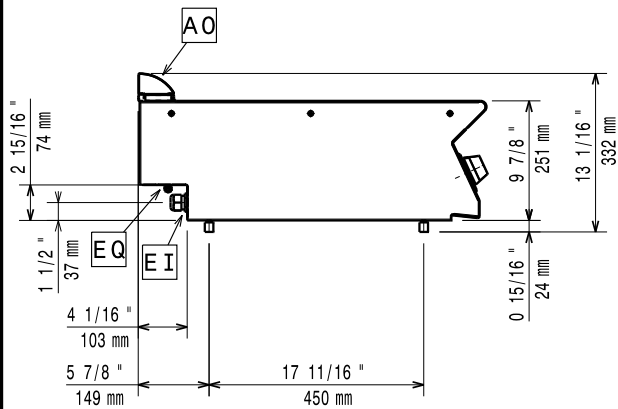
Jóváhagyás

- Rozsdamentes acél rács szabadonálló grillhez (700XP) (csak 371134) PNC 206414
- Kaparószerszám leürítő csatornás grillekhez (csak 371025) PNC 206421
- Elülső fogantyú, 800 mm PNC 216047
- Elülső fogantyú, 1200 mm PNC 216049
- Elülső fogantyú, 1600 mm PNC 216050
- Széles fogantyú - adagoló, 800mm PNC 216186
- 2 oldalpanel asztali készülékekhez PNC 216277

Előlnézet

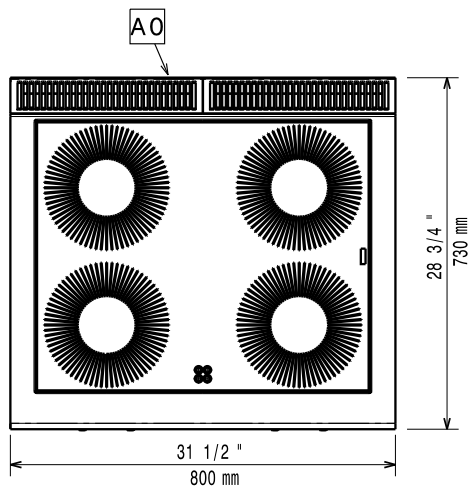


Oldalnézet



EI = Elektromos csatlakozás
EQ = Ekvipotenciális csavar

Felülnézet



Elektromos

Tápfeszültség:

371025 (E7IREH4000)

380-400 V/3N ph/50/60 Hz

371134 (E7IREH400N)

230 V/3 ph/50/60 Hz

Összes Watt:

8.8 kW

Technikai információ:

If appliance is set up or next to or against temperature sensitive furniture or similar, a safety gap of approximately 150 mm should be maintained or some form of heat insulation fitted.

Nettó súly:

35 kg

Szállítási súly:

371025 (E7IREH4000)

42 kg

371134 (E7IREH400N)

41 kg

Szállítási magasság:

371025 (E7IREH4000)

530 mm

371134 (E7IREH400N)

540 mm

Szállítási szélesség:

371025 (E7IREH4000)

820 mm

371134 (E7IREH400N)

830 mm

Szállítási mélység:

371025 (E7IREH4000)

860 mm

371134 (E7IREH400N)

850 mm

Szállítási térfogat:

371025 (E7IREH4000)

 0.37 m³

371134 (E7IREH400N)

 0.38 m³

Tanúsítvány

371025 (E7IREH4000)

N7CIE

371134 (E7IREH400N)

NIR78

Elülső főzőlapok teljesítménye:

2.2 - 2.2 kW

Hátsó főzőlapok teljesítménye:

2.2 - 2.2 kW

Elülső főzőlapok méretei:

Ø 230 Ø 230

Hátsó főzőlapok méretei:

Ø 230 Ø 230